



GOLDEN MILL & MIXER



棒销立式砂磨机SGM-10M2



- 分离方式-采用动态多重间隙，其优越性为不易阻塞，清洗容易。
- 密封-采用卡夹式双组机械密封。
- 冷却装置轴心、研磨桶内、外槽体加强冷却系统。
- 采用棒销式搅拌叶，材质为超硬碳化钨合金钢。

设备相关数据

容量(L)	主马达(HP/KW)	线速度(m/s)	珠子填充率 (%)	概重量 (KG)
10L	30HP/22KW	11.69	60~80%	1200

立式砂磨机SGM-60/20M2



- 轴封部分是采用机械轴封，另O-RING采用杜邦KALREZ® TAPE全氟醚氯化橡胶材质，耐持续高温及抗化学品性能优越。
- 分离部分是独自采用间隙分离，其分离效果相当优越，而且容易清洗。
- 材搅拌叶具有优越的耐磨性，可依生产不同产品更换不同之搅拌叶的形状及材质。

设备相关数据

容量(L)	主马达(HP/KW)	线速度(m/s)	珠子填充率 (%)	产能 (KG/hr)	概重量 (KG)
60L	60HP/45KW	11.75	60~80%	120~180	2000
20L	25HP/18.75KW	8.32	60~80%	80~100	1000

公司简介

三尹实业有限公司初创于1978年，三十多年来，在董事长许逢麒先生的带领下，秉持着化工人的专业与执着，从事生产专业化的化工研磨、分散、包装、输送等化工机械。并在不断的研究、设计、制造及销售服务一贯化的过程中。为客户提供最好的生产器具及最高的生产率！



- (一) 以使用者的角度，力求更方便更有效率及更坚固的设计。
- (二) 制造理念以追求尺寸安定性及零件互换性为主，以确立高标准，高品质的保证（本公司销售之第一台机械起每一台三尹所制造的机械，至今仍一直在使用当中）。
- (三) 在诸位先进业者的鼎力支持下，本公司配合客户的各种需求及用途，不断的研发不同的机型及材料零件组合，以期发挥最高的经济效益。更期望能使客户在本公司全力配合下能够更宽广的展现宏图。
- (四) 完善的售后服务不只包含了硬体，也涵盖了技术咨询；本公司更寄望借着完善的售后服务来建立客户的良好评价。

三尹实业成立三十多年来秉持着审慎、正派、稳健的经营理念，努力迈进。为了提供更高品质的产品，全体员工不断的追求完美及更自动化的研发设计，以期为客户提供精益求精的设备及服务！三尹实业成立迄今，在客户及先进不断鼓励，提供意见支持中持续的成长、茁壮，特此申谢。更希望旧雨新知不吝指教，一本支持热诚继予惠顾，是为至盼！





产品篇

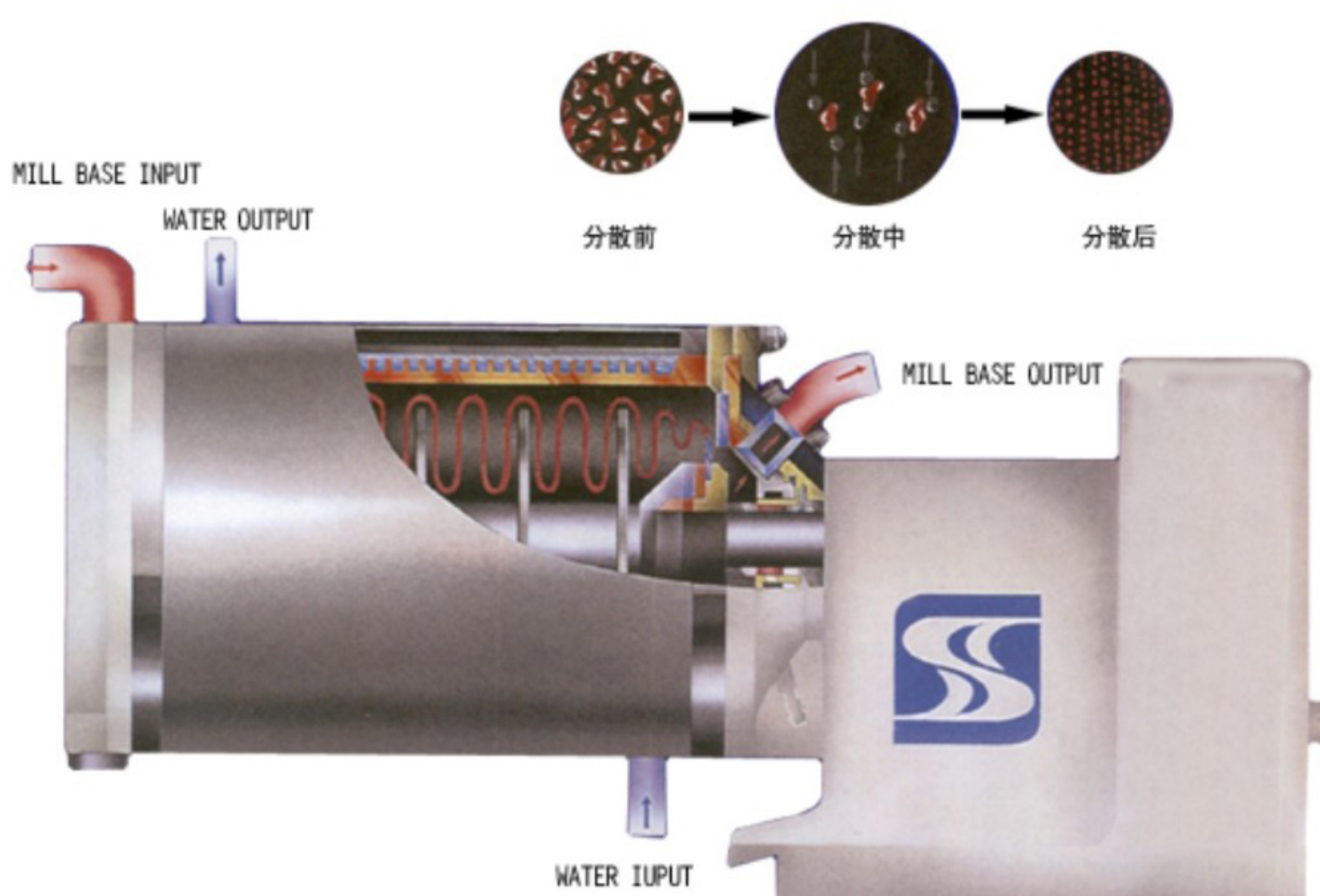
在化学工业中，分散工程一直是重要的一环。包括如涂料、油漆、油墨、染料、印花、农药、电子、造纸等均须利用到分散工程，而分散主要的功用是将固态的粒子分散于液体媒介物，一般所谓分散实际包括三个阶段：

（一）湿润（wetting）即将固态粒子表面所有为吸附之气体以液体取代。

（二）研磨（grinding）将凝聚之颗粒利用机械力碎裂成原始粒子。

（三）分散（dispersion）是将已湿润过之原始粒子移入液体媒介物而产生持久的粒子分离。

传统的分散机械一直以三滚筒及球磨机为主，自1952年，美国杜邦公司为改善传统球磨机生产的缓慢，所发明直立式砂磨机问世以来分散机械就进入一个新的纪元。至1966年欧洲科学为进一步改良直立式砂磨之缺点，如换色不易，静止时玻璃珠沉积底部启动不易，珠子易碎等缺点而开发出卧式砂磨机，除保留直立砂磨机之优点外，并采用强制分离自动清洗装置，研磨珠填充率提高到70-85%，珠子分布均匀使研磨效率大幅度提高，又因无污染，省能源，无噪音，换色容易等无懈可击之优点，或适用于80ku-120ku之粘度遂成为分散机的主流。



卧式砂磨机是一种水平湿式连续性生产之超微粒分散机，其操作方法系利用高粘度泵浦如齿轮泵浦等，将预先搅拌妥原料送入主机之研磨槽，研磨槽内填充适量之分散研磨媒体，如玻璃珠等经由分散叶片高速转动，赋予研磨媒体足够之动能，与被分散之颗粒冲击产生剪力，达到分散效果，再经由特殊之分离装置，将被分散物与研磨媒体分离排出。因为不必像三滚筒一样需要高度的操作技巧，即可得到均一而优良的品质，又可大量连续生产，因此即可提高品质又可降低成本，亦可适用于高粘度物质之分散，因之对油漆、油墨、染料、修正液、化妆品、农药、电子、造纸等工业均可适用。



卧式砂磨机SGM-100L

专利号: ZL03318410.0



- 采用插入式滤网的特殊设计，在清洗及更换滤网时，无需泄出研磨桶内之研磨介质。
- 轴封部分是采用机械轴封，另O-RING采用杜邦 KALREZ[®] TAPE全氟醚氯化橡胶材质，耐持续高温及抗化学品性能优越。
- 适用于大批量生产，连续式输送，针对大量单一颜色之产品，更符合经济效益。

设备相关数据

容量(L)	主马达(HP/KW)	线速度(m/s)	珠子填充率 (%)	产能 (KG/hr)	概重量 (KG)
100L	100HP/75KW	11.04	70%~85%	180~250	2800

卧式砂磨机SGM-50M2 专利号：ZL03318410.0



- 适用于大批量的生产，连续式输送，针对大量单一颜色之产品，更符合经济效益。
- 卧式砂磨机也可以依照客户需求，改为前盖板出料或是研磨桶后出料。
- 轴封部分是采用机械轴封，另O-RING采用杜邦KALREZ® TAPE全氟醚氯化橡胶材质，耐持续高温及抗化学品性能优越。

设备相关数据

容量(L)	主马达(HP/KW)	线速度(m/s)	珠子填充率 (%)	产能 (KG/hr)	概重量 (KG)
50L	50HP/37.5KW	9.90	70%~80%	120~220	1500



卧式砂磨机SGM-45M 专利号: ZL03318410.0

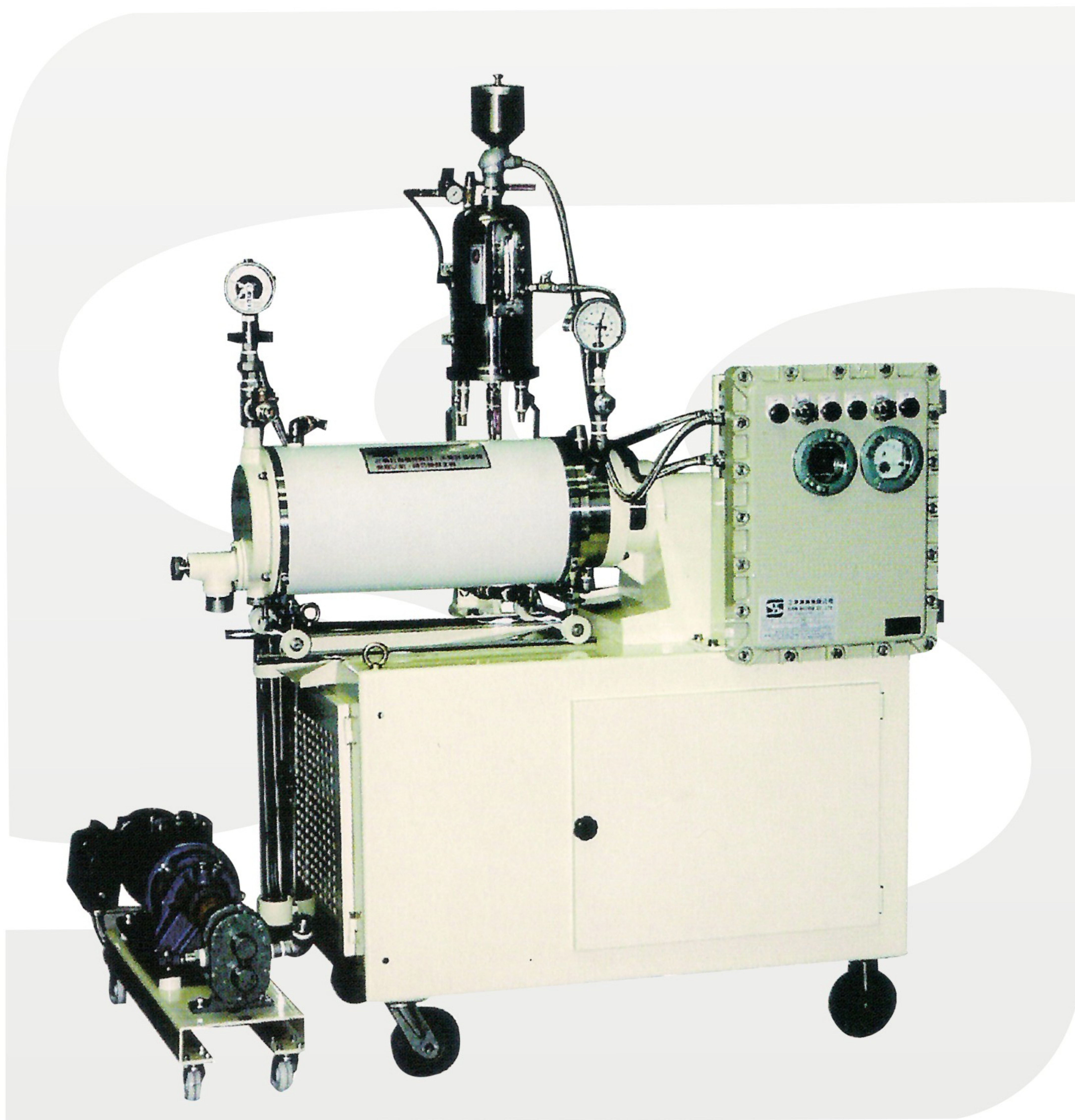


- 卧式研磨机出料方式可分为前开式滤网及间隙式分离。
- 前开式滤网-可降低轴向压力，延长轴封的使用时间，其可掀式前盖板，使清洗换色及更换研磨媒介更加容易。
- 间隙式分离-采用间隙式排出装置，配合研磨媒介粒径，可调整间隙大小，耐磨性优越，高转速动片使研磨媒介不容易滞留，并具有自清作用，可确保分离效果。
- 轴封部分是采用机械轴封，另O-RING采用杜邦KALREZ[®] TAPE全氟醚氯化橡胶材质，耐持续高温及抗化学品性能优越。

设备相关数据

容量(L)	主马达(HP/KW)	线速度(m/s)	珠子填充率 (%)	产能 (KG/hr)	概重量 (KG)
45L	50HP/37.5KW	9.90	70%~80%	120~180	1200

卧式砂磨机SGM-30M2 专利号: ZL03318410.0



- 采用DOUBLE MECHANICAL SEAL的卧式砂磨机，有多重冷却设计，使冷却面积增加。
- 间隙式分离-采用间隙式排出装置，配合研磨媒介粒径，可调整间隙大小，耐磨性优越，高转速动片使研磨媒介不容易滞留，并具有自清作用，可确保分离效果。
- 卧式砂磨机也可以依照客户要求，改为前盖板出料或是分离室后出料。

设备相关数据

容量(L)	主马达(HP/KW)	线速度(m/s)	珠子填充率 (%)	产能 (KG/hr)	概重量 (KG)
30L	30HP/22.5KW	9.79	70%~80%	80~120	1000



卧式砂磨机SGM-15M 专利号：ZL03318410.0



- 主轴密封部分采用机械密封，机械密封的优点在于密封优越性，适合处理较高粘度的物料。
- 间隙式分离-采用间隙式排出装置，配合研磨媒介粒径，可调整间隙大小，使用超硬合金材质。耐磨性能优越，高转速动片使研磨媒介不容易滞留，并具有自清作用，可确保分离效果。
- 为避免污染物料，机械轴封冷却液使用与生产物料相容之溶剂，当机械轴封产生渗漏时不会污染产品。

设备相关数据

容量(L)	主马达(HP/KW)	线速度(m/s)	珠子填充率 (%)	产能 (KG/hr)	概重量 (KG)
15L	25HP/18.75KW	10.67	70%~80%	40~60	650

卧式砂磨机SGM-5L 专利号：ZL03318410.0



- 间隙式分离-采用间隙式排出装置，配合研磨媒介粒径，可调整间隙大小，耐磨性优越，高转速动片使研磨媒介不容易滞留，并具有自清作用，可确保分离效果。
- 轴封部分是采用唇形密封，具有高度的稳定性及更经济维修成本。
- 轻巧方便的拆卸式轨道，无需更多维修人员，即可轻易的打开研磨桶，便于现场人员的操作和维护。

设备相关数据

容量(L)	主马达(HP/KW)	线速度(m/s)	珠子填充率 (%)	产能 (KG/hr)	概重量 (KG)
5L	10HP/7.5KW	8.46	70%~80%	10~12	550



棒销卧式砂磨机SGM-20L 专利号: ZL200820200315.0



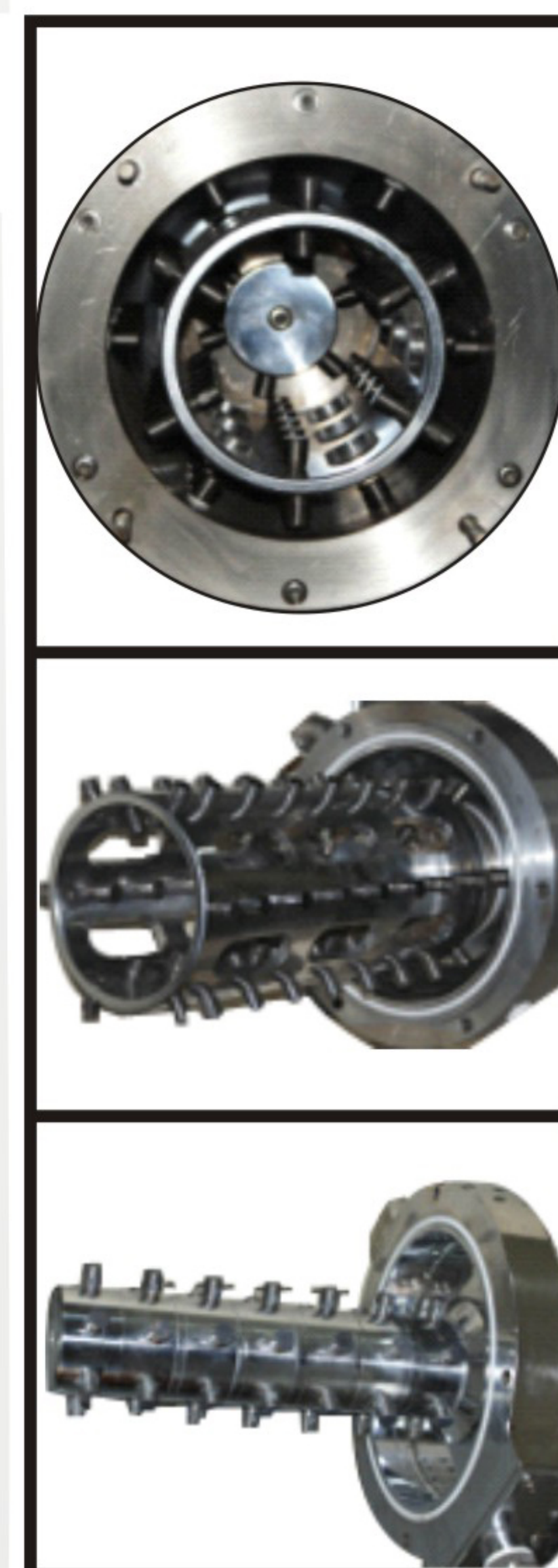
- 整机共有四个控制点：桶内压力、涂料温度、水温、主机转速。
- 转子与定子承受特殊负荷的部分由高度抗磨损的坚硬金属制成，凸起的棒钉选择极耐用的碳化钨制成。
- 多重冷却设计，增加接触面积提高冷却效率：高密度的棒销设计，可充分利用研磨介质，提高研磨效果。
- 展色性及色相要求高的浆料，研磨效果非常显著。连续性的输送，对单一且大量产品、更符合经济效益。

设备相关数据

容量(L)	主马达(HP/KW)	线速度(m/s)	珠子填充率 (%)	产能 (KG/hr)	概重量 (KG)
20L	50HP/37.5KW	7.5-7.9	75% - 85%	80~120	1000

棒销卧式砂磨机SGM-10L

专利号: ZL200820200315.0



- SGM-10L棒销式卧式砂磨机是采用插入式滤网，在使用上便于拆卸及清洗
- 轴封部分是采用机械轴封，另O-RING采用杜邦KALREZ[®] TAPE全氟醚氯化橡胶材质，耐持续高温及抗化学品性能优越。
- 多重冷却设计，增加接触面积提高冷却效率；高密度的棒销设计，可充分利用研磨介质，提高研磨效果。
- 展色性及色相要求高的浆料，研磨效果非常显著。连续性的输送，对单一且大量的产品、更符合经济效益。

设备相关数据

容量(L)	主马达(HP/KW)	线速度(m/s)	珠子填充率 (%)	产能 (KG/hr)	概重量 (KG)
10L	30HP/22KW	7.5-7.9	75% - 85%	60~80	780



全陶瓷卧式砂磨机SGM-1.4M2 专利号: ZL03318401.1

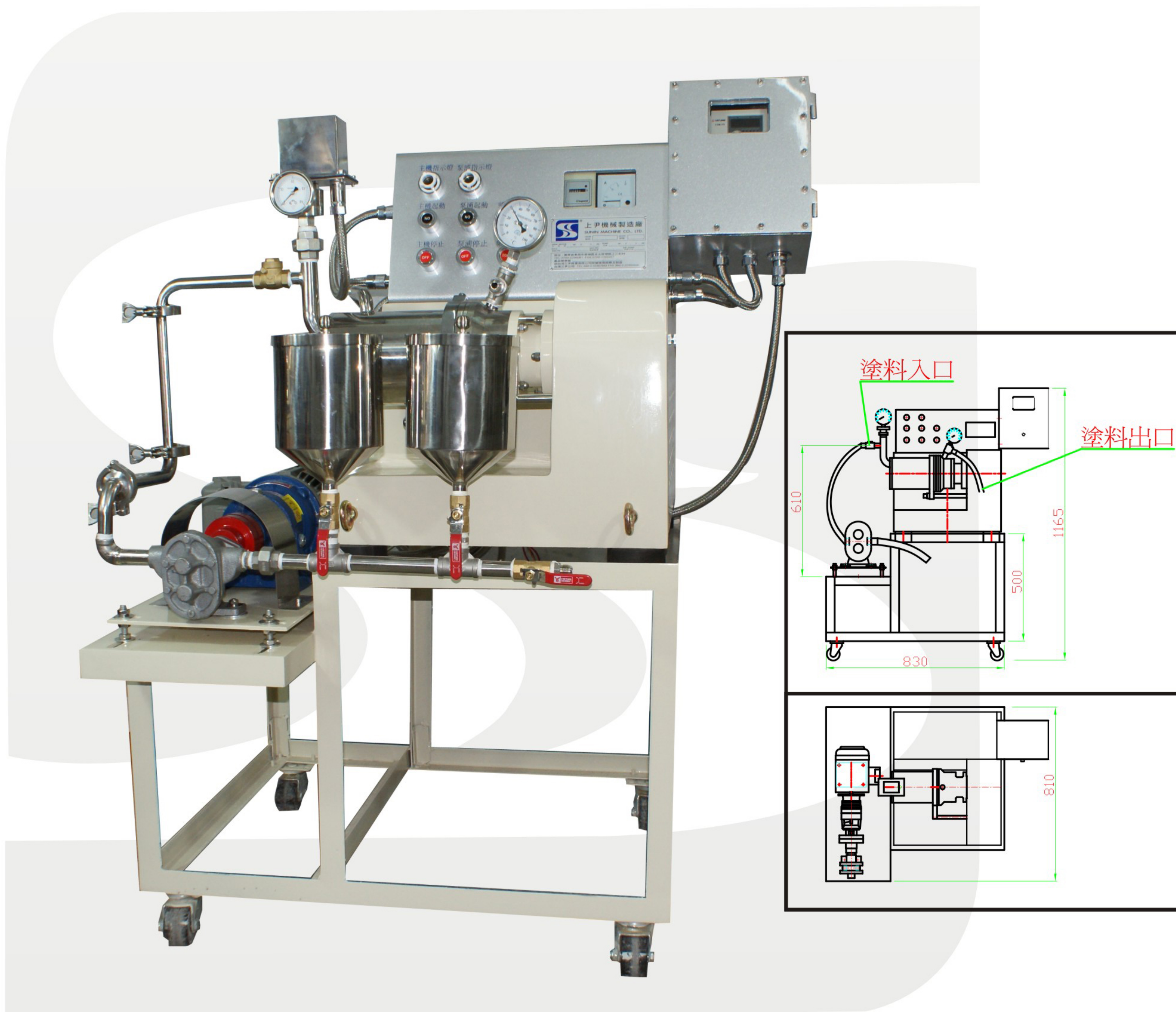


- 适用于纳米级研磨。
- 采用双组式机械密封。
- 研磨槽内采用全陶瓷材质。
- 适用于小尺寸研磨介质、零污染、不导磁、不导电等特性。

设备相关数据

容量(L)	主马达(HP/KW)	线速度(m/s)	珠子填充率 (%)	产能 (KG/hr)	概重量 (KG)
1.4L	5HP/4KW	0~14	70%~80%	5~8	220

卧式砂磨机SGM-1.4L 专利号: ZL03318401.1



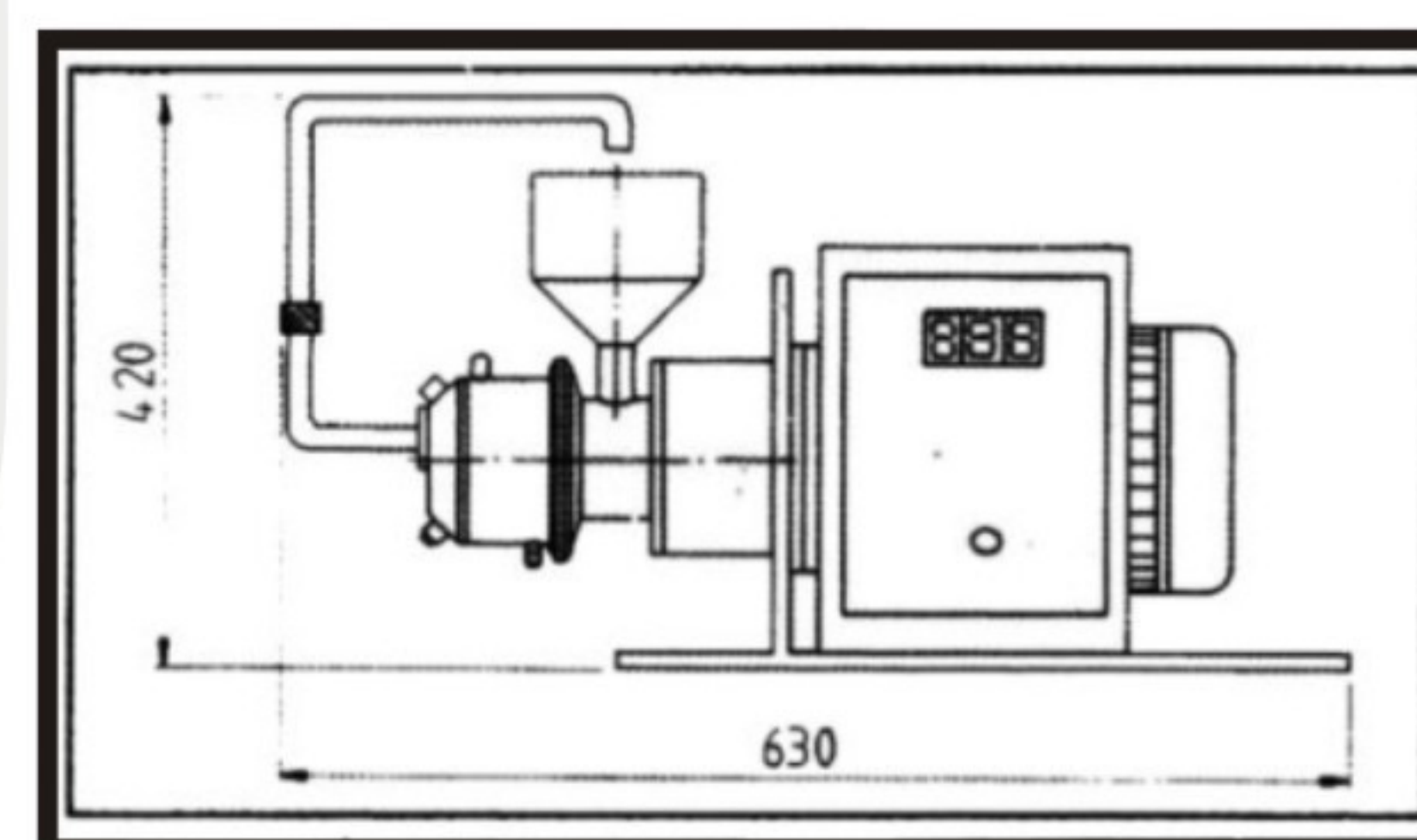
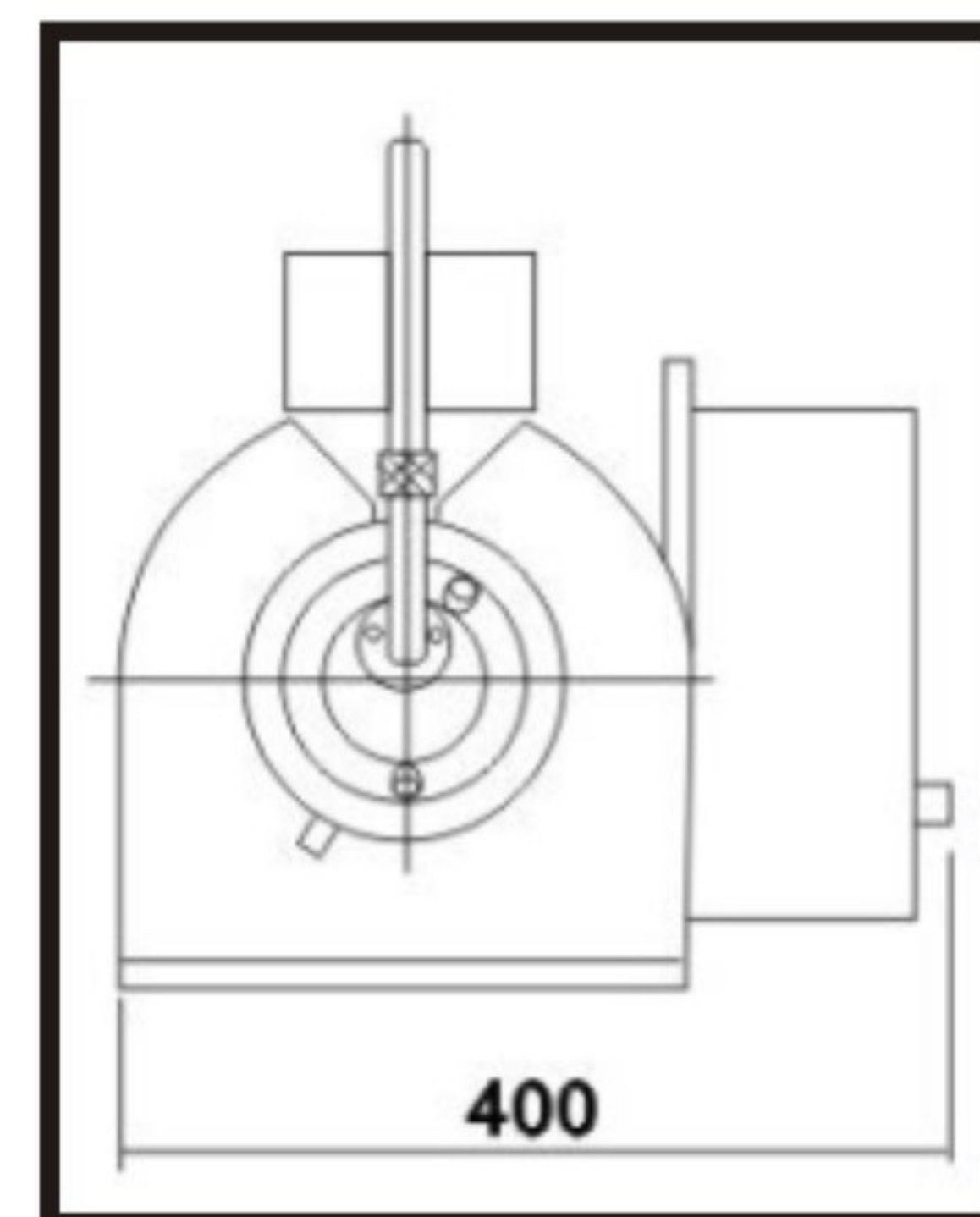
- SGM-1.4L卧式砂磨机是针对实验室窄小空间，而设计成灵巧又实用之实验机械。
- 由于结构简单，操作简便及拆卸清洗容易，节省时间，重量约220公斤左右。
- 连续性生产，也可依实际需要变换不同转速，以求最佳分散效果，并将之应用于现场更大批量之生产，亦可用于小批量之生产。

设备相关数据

容量(L)	主马达(HP/KW)	线速度(m/s)	珠子填充率 (%)	产能 (KG/hr)	概重量 (KG)
1.4L	3HP/2.2KW	5.99/7.23/8.26	70%~80%	5~8	220



卧式砂磨机SGM-0.3L



- SGM-0.3L虽总重量仅30公斤左右，但结构稳定不振动，无噪音。
- SGM-0.3L采用自吸式进料，操作容易，输送管采用可拆卸式全金属结构，减少管路清洗困难，节省时间。
- 配有变频器可无段变速，依实验需求变换不同转速，以求最佳分散效果。

设备相关数据

容量(L)	主马达(HP/KW)	线速度(m/s)	珠子填充率 (%)	概重量 (KG)
0.3L	2HP/1.5KW	4.60	80%	30

手提式搅拌机MIXER-1HP

专利号: ZL200430032756.1



- 广泛性的使用在流动性的物质上，均可搅拌、溶解、分散等功能。
- 清洗或是维护，相当的简便。
- 可以与砂磨机直接串速，也可独自运作。
- 高速轴可依实际需求切换不同转速，以求最佳搅拌效果。

设备相关数据

主马达(HP)	转速(rpm/min)	概重量 (KG)
1HP	0-1450	80

篮式砂磨机SBM-T

专利号: ZL200430032755.7

- SBM-T篮式砂磨机是针对实验室窄小空间，而设计成灵巧又实用之实验机械。
- 可依需要变频无极调速，以求最佳分散效果，并将之应用于现场更大批量之生产。
- 运作方式可依实验需求，选择分散或是搅拌，已达到精简实验室设备，节省空间。
- 可迅速更换搅拌轴的设计，可以减少待机清洗时间及换色污染。

设备相关数据

容量(L)	主马达(HP)	转速(rpm/min)
1.5L	1/2	0-2464
珠子填充量 (KG)		概重量 (KG)
0.3		40





三尹實業有限公司
SUNIN MACHINE CO.,LTD.

臺灣省新北市中和區橋和路96號

Tel: 886-2-22407863 FAX: 886-2-22402596

中國總代理: 東莞市東城上尹機械製造廠

廣東省東莞市東城區主山上三杞村

TEL: 86-769-22256081 22666635 22692569 22692570

FAX: 86-769-22205227

Http: //www.twsunin.com

E-mail:sales@twsunin.com

上海分公司: 上海三尹經貿發展有限公司

TEL: 86-21-52805881 FAX: 86-21-52819226

重慶代理商: 重慶志君貿易有限公司

TEL: 86-23-67636268 FAX: 86-23-67635855

天津分公司: 天津上尹機械設備貿易有限公司

TEL: 86-22-58581838 FAX: 86-22-58580766

山東代理商: 濟南鑫浩邦貿易有限公司

TEL: 86-531-85863626 FAX: 86-531-85863625

